

BESTELLANGABEN ORDERING CODE

MG 2 510 03 2 1

PRODUKT SERIE
PRODUCT SERIES

TYPEN BEZEICHNUNG
TYPE

- 510 (MG AIR 2010K)
- 515 (MG AIR 2015K)
- 520 (MG AIR 2020K)
- 524 (MG AIR 2024K)
- 530 (MG AIR 2030K)
- 540 (MG AIR 2040K)
- 550 (MG AIR 2050K)

VENTILATOR MOTOR TYPR
FAN MOTOR TYP

- 01 AC 230V 50Hz
- 03 AC 230V-400V 50Hz
- 04 AC 230V-400V 50-60Hz (B14)
- 12 DC 12V
- 24 DC24V
- 56 Vorber. f. Hydraulikmotor Gr.2, Prep. for hydr. mot. gr. 2

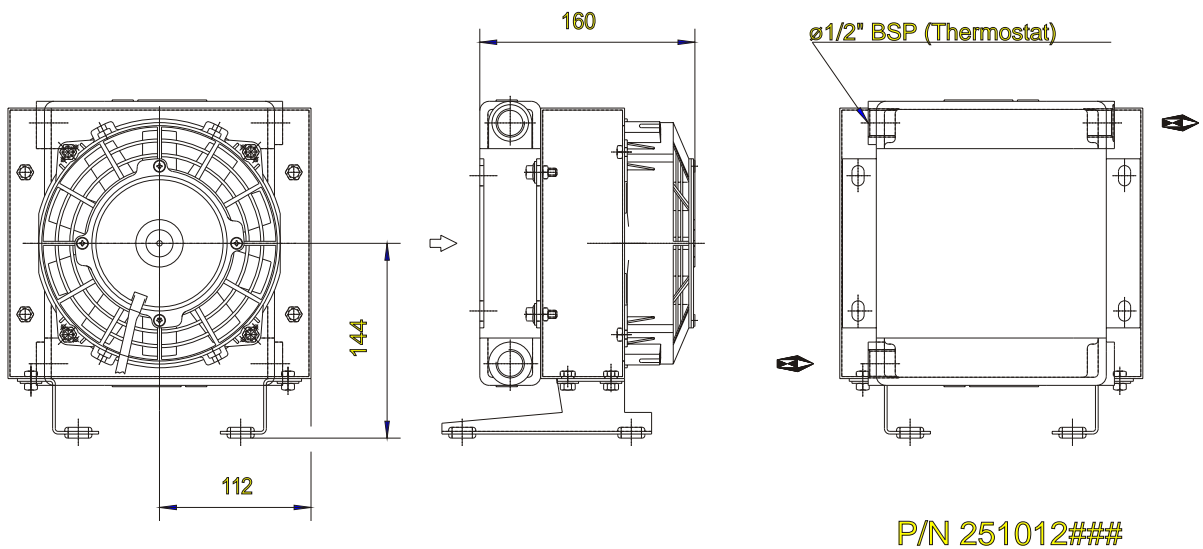
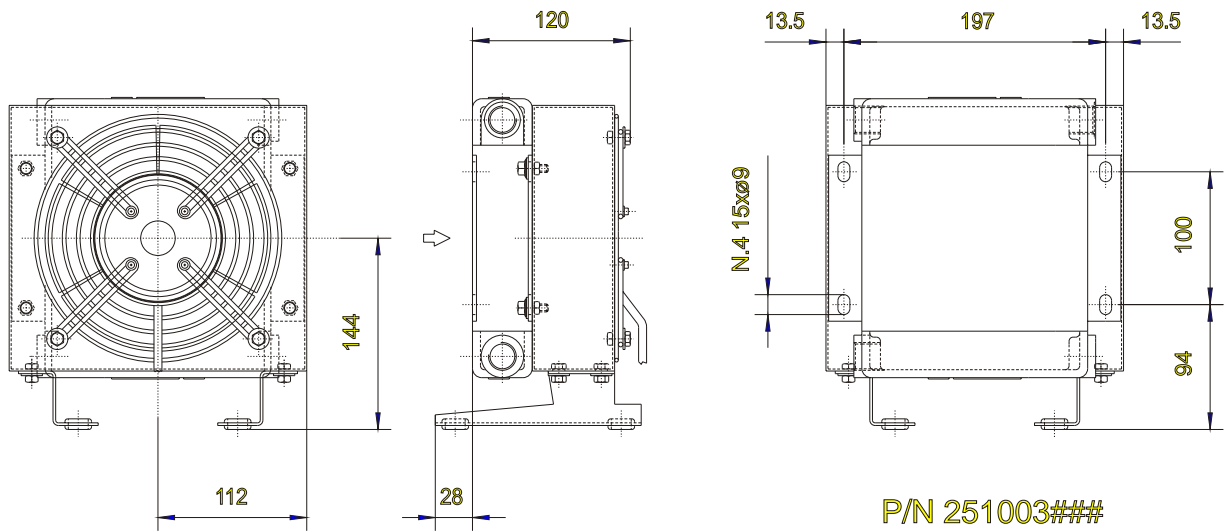
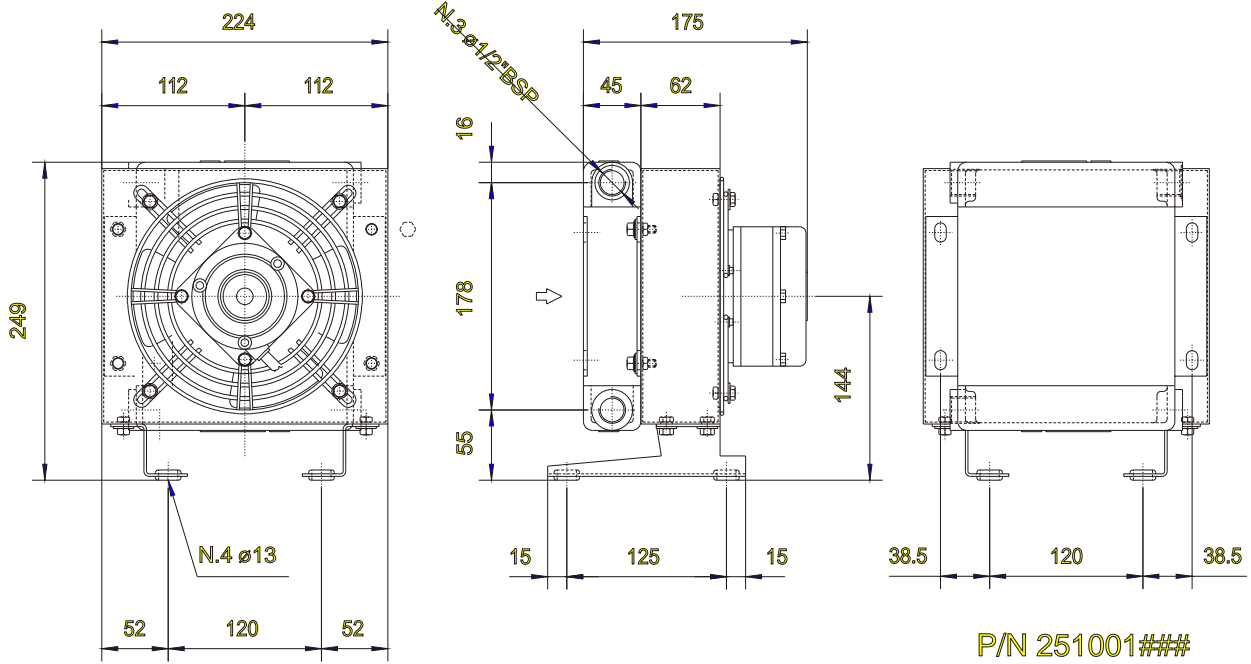
THERMOSTATE
THERMOSTATS

- 1 Festes Thermostat fixed thermostat 40-28°C
- 2 Festes Thermostat fixed thermostat 50-38°C
- 3 Festes Thermostat fixed thermostat 60-48°C
- 4 Festes Thermostat fixed thermostat 70-58°C
- 5 Festes Thermostat fixed thermostat 80-68°C
- 6 Festes Thermostat fixed thermostat 90-78°C
- 8 Regelbares Thermostat Adjustable thermostat 0-90°C (Tc2)
- 9 Angeschlossenes regelbares Thermostat connected adjustable thermostat 0-90°C (Tr2)

VENTILATOR TYP
VENTILATING TYPE

- 01 Luft Ansaugung Suction air flow
- 02 Luft Gebläse Blowing air flow

Serie K MG2010K

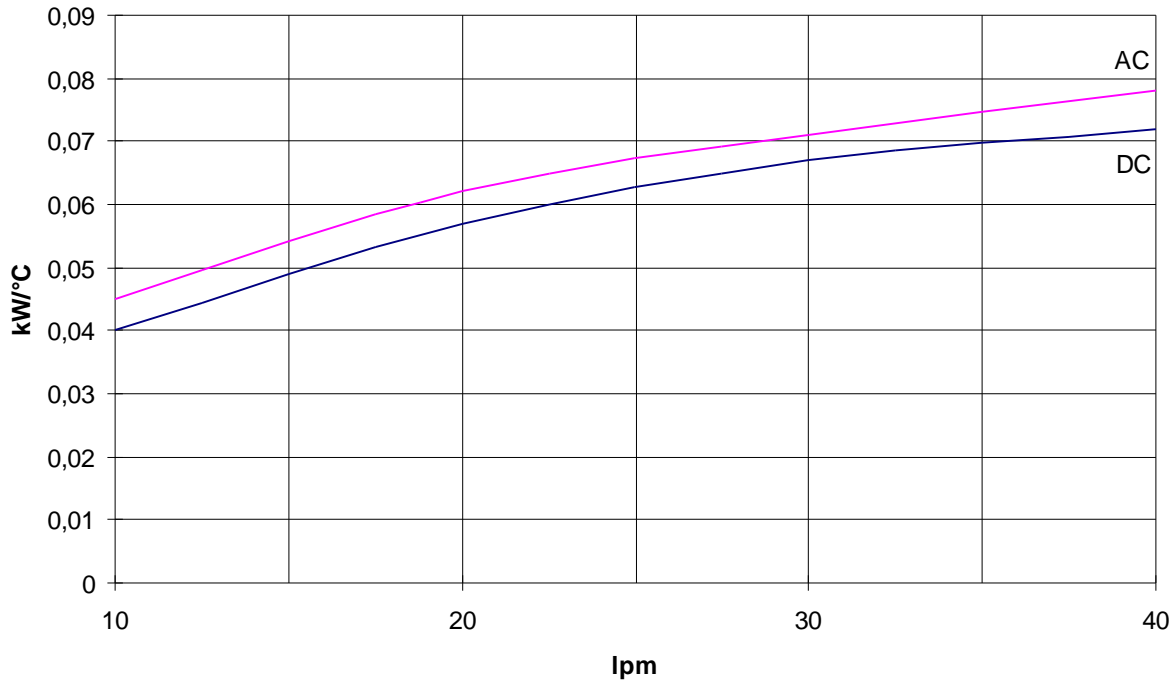


P/N 251024###

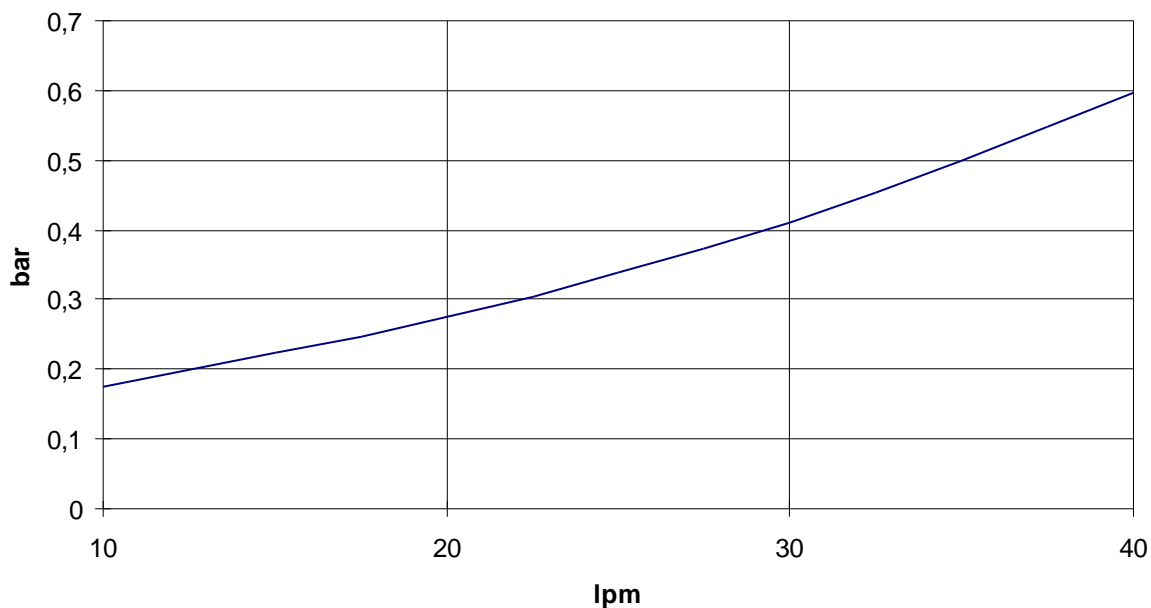
Maße und technische Angaben sind nicht bindend.
Over-all dimensions and technical characteristics are not binding.

P/N	V	Hz	kW	A	rpm	Fan	dB(A)	(m ³ /h)	IP	lt	kg
251001###	230 AC	50	0,047	0,21	2500	175	67	235	54	0,3	6
251003###	230-400 AC	50/60	0,045	0,12	2750	175	63	190	54	0,3	6
251012###	12 DC	-	0,08	4,5	4200	167	75	410	64	0,3	5
251024###	24 DC	-	0,08	2,3	4300	167	75	410	64	0,3	5

Leistungsdiagramm Performance diagram



Druckverlust Pressure drop (ISO VG32)



Korrekturfaktor -F- (Druckverlust) Correction factor -F- (Pressure drop)

cest	10	15	20	30	40	50	60	80	100	200	300
F	0,5	0,65	0,77	1	1,2	1,4	1,6	1,9	2,1	3,3	4,3