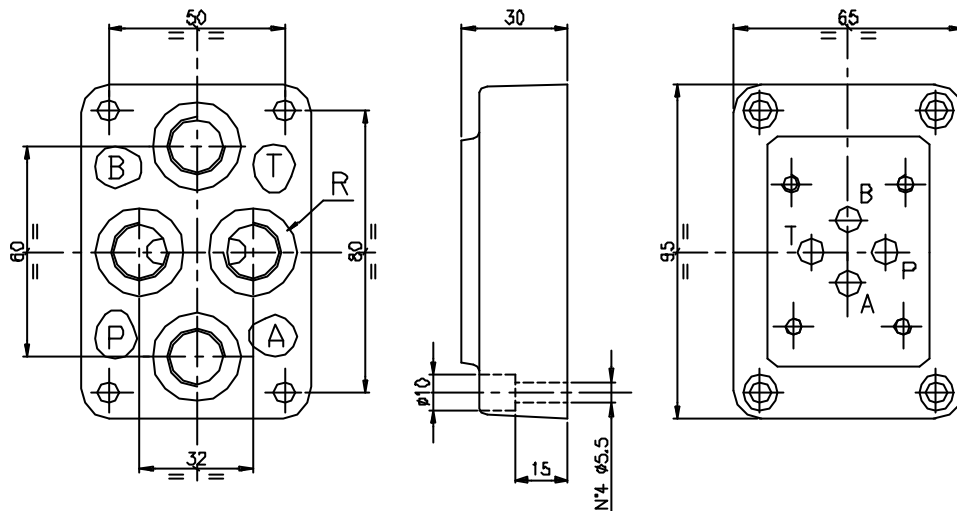




Subplate, A-B-P-T on back, weight 1 kg
Grundplatte A-B-P-T rueckseitig, Gewicht 1 kg



Ordering code:
Bestell-Code:

Subplate
Grundplatte = S

CETOP 3

ES 3 A * P

back ports
rueckseitige
Anschluessen

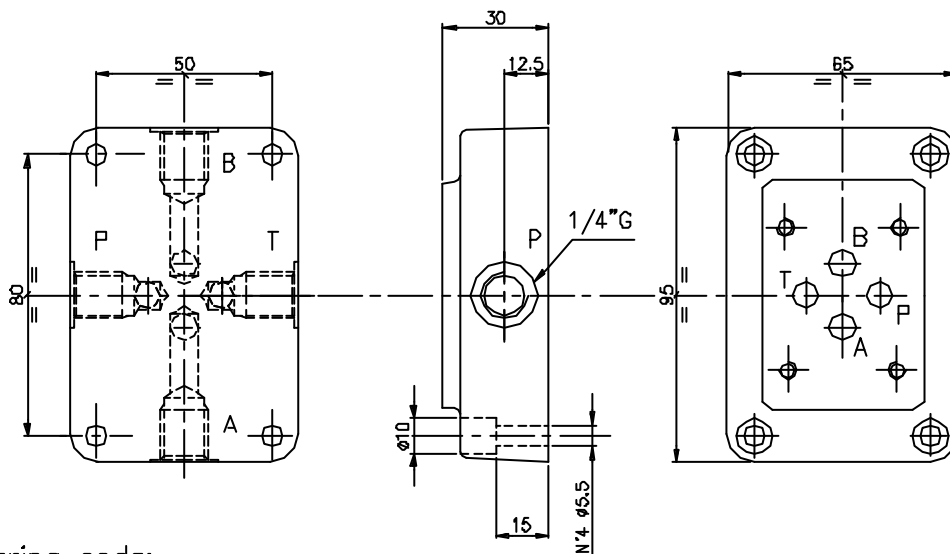
14 = R 1/4"G
38 = R 3/8"G

A = Model / Modell

Hydr. symbol
Symbol



Subplate, A-B-P-T on side 1/4"G, weight =1 kg
Grundplatte, A-B-P-T seitlich 1/4"G, Gewicht = 1 kg



Ordering code:
Bestell-Code:

Subplate
Grundplatte = S

CETOP 3

ES 3 A 14 L

side ports
Anschluessen
seitlich

14 = 1/4"G

A = Model / Modell

Hydr. symbol
Symbol

