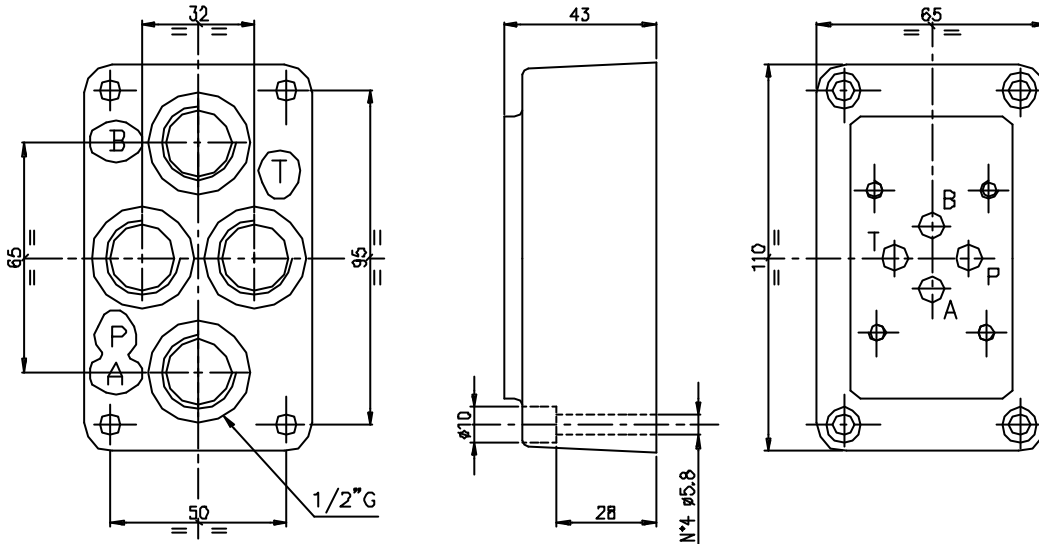




Subplate with A-B-P-T on rear 1/2" G. Weight 1.8 kg  
 Grundplatte mit A-B-P-T rueckseitig 1/2" G. Gewicht 1.8 Kg



Ordering code:

Bestell-Code:

Subplate  
 Grundplatte = S

CETOP 3

ES 3 D 12 P

P = rear parts  
 ruckseitige Anschlussen

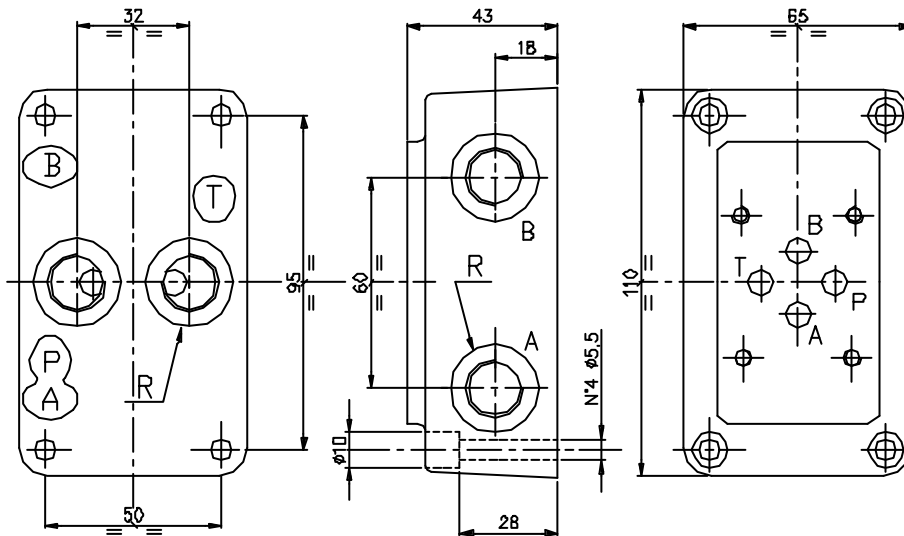
12 = 1/2" G

D = Model / Modell

hydr. symbol  
 Symbol



Subplate with A-B on side, P-T on rear. Weight 1.8 kg  
 Grundplatte mit A-B seitlich, P-T rueckseitig. Gewicht 1.8 Kg



Ordering code:

Bestell-Code:

Subplate  
 Grundplatte = S

CETOP 3

ES 3 D \* PL

PL = side/rear ports  
 seitr./rueckseitige  
 Anschlussen

38 = R 3/8" G

12 = R 1/2" G

D = Model / Modell

hydr. symbol  
 Symbol

