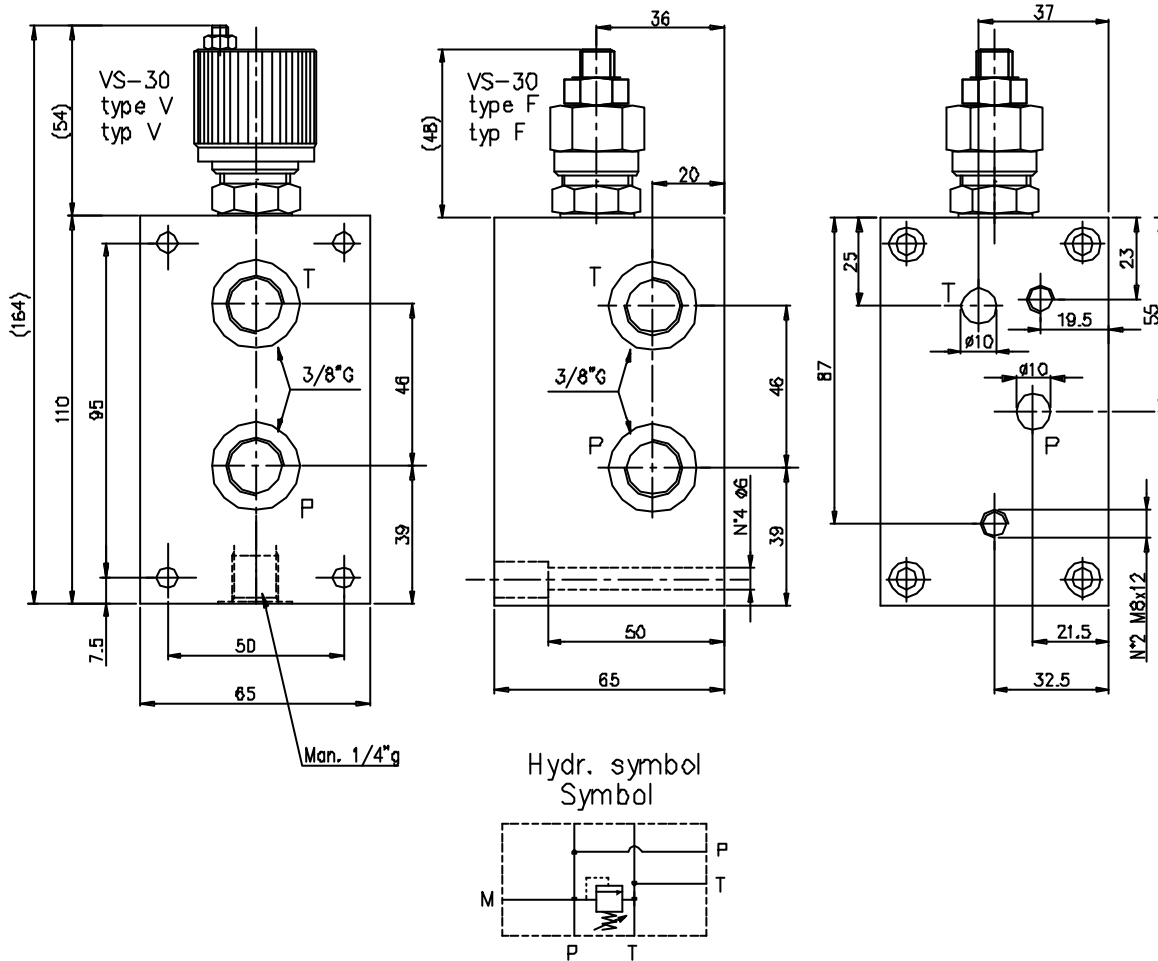
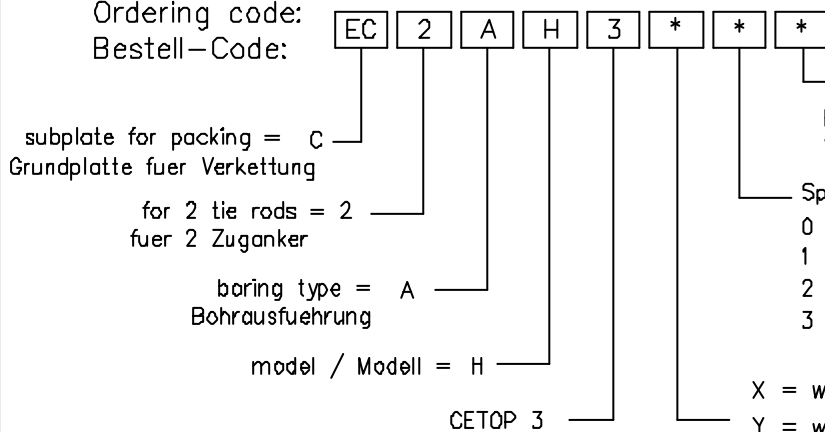


Subplate with P-T ports 3/8" G, for 2 tie rods,
 with/without pressure relief valve.(RV) Weight 3 kg
 Grundplatte mit P-T Anschluesen 3/8" G, fuer 2 Zuganker,
 mit/ohne Druckbegrenzungsventil.(DBV) Gewicht = 3 Kg.



Ordering code:
 Bestell-Code:



Setting / Einstellung:

F = by key / Schlussverstellung
 V = handwheel / Handrad

Spring type / Feder Type

- 0 = 5-50 bar
- 1 = 30-100 bar
- 2 = 50-210 bar
- 3 = 100-350 bar

X = with RV / mit DBV

Y = without RV / ohne DBV

Z = prearranged for RV
 fuer DBV vorgebohrt

NOTES : See page 50 for technical characteristics of RV
 BEMERKUNG : Siehe techn. Daten des DBV auf Seite 50