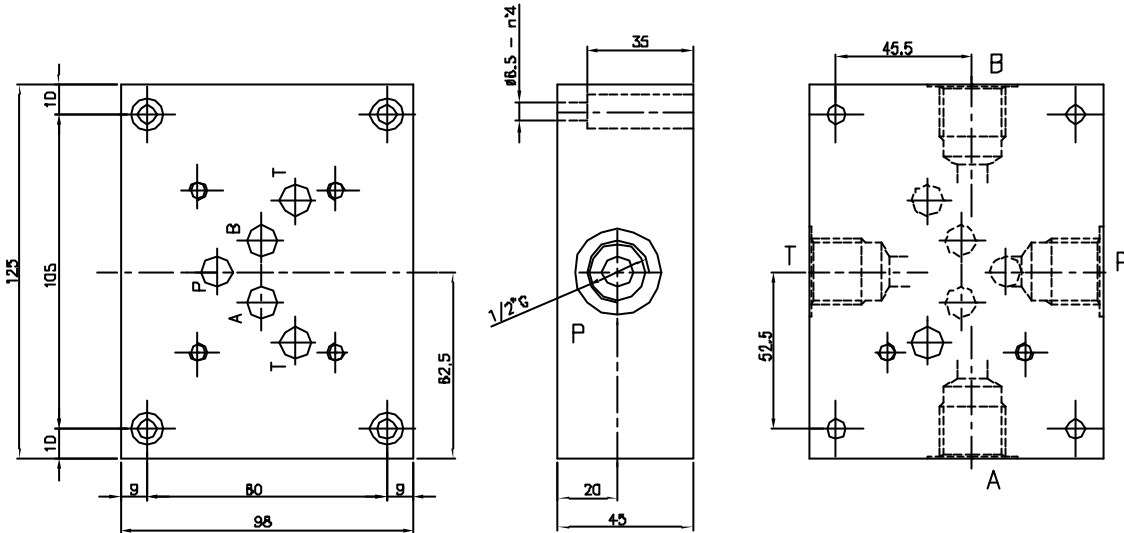




Subplate with A-B-P-T = 1/2"G, on side. Weight = 3.5 kg  
 Grundplatte, A-B-P-T = 1/2"G, seitlich. Gewicht = 3.5 Kg



Ordering code  
 Bestell-Code

sub plate = S  
 Grundplatte

CETOP 5

ES 5 A 12 L

L = side ports  
 seitl. Anschl.

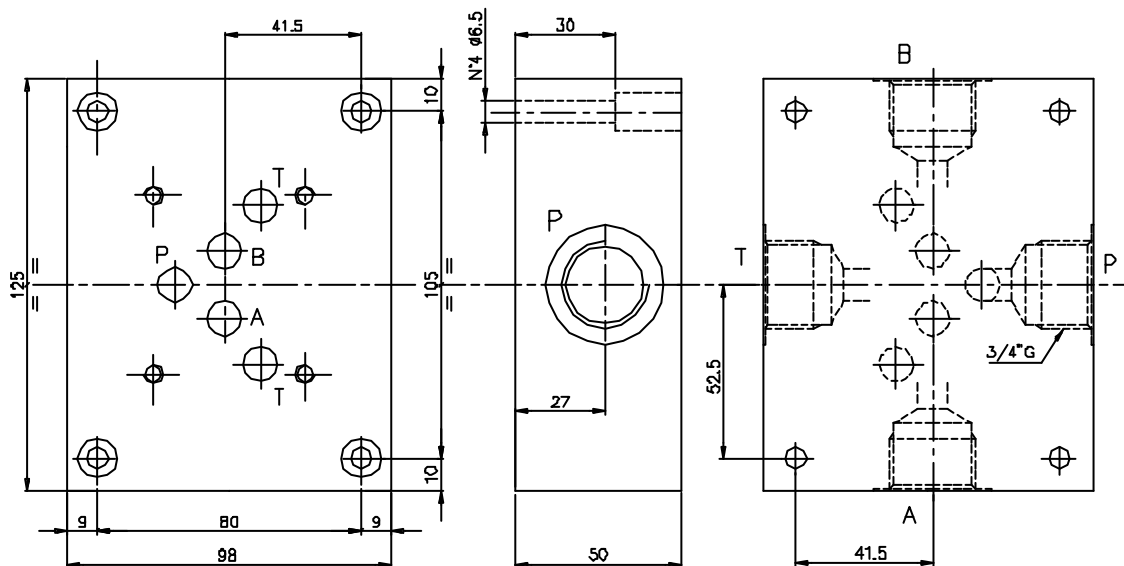
12 = 1/2"G

A = model/Modell

Hydr. symbol  
 Symbol



Subplate with A-B-P-T = 3/4"G, on side. Weight = 3.7 kg  
 Grundplatte, A-B-P-T = 3/4"G, seitlich. Gewicht = 3.7 Kg



Ordering code  
 Bestell-Code

subplate = S  
 Grundplatte

CETOP 5

ES 5 C 34 L

L = side ports  
 seitl. Anschl.

34 = 3/4"G

C = model/Modell

Hydr. symbol  
 Symbol

