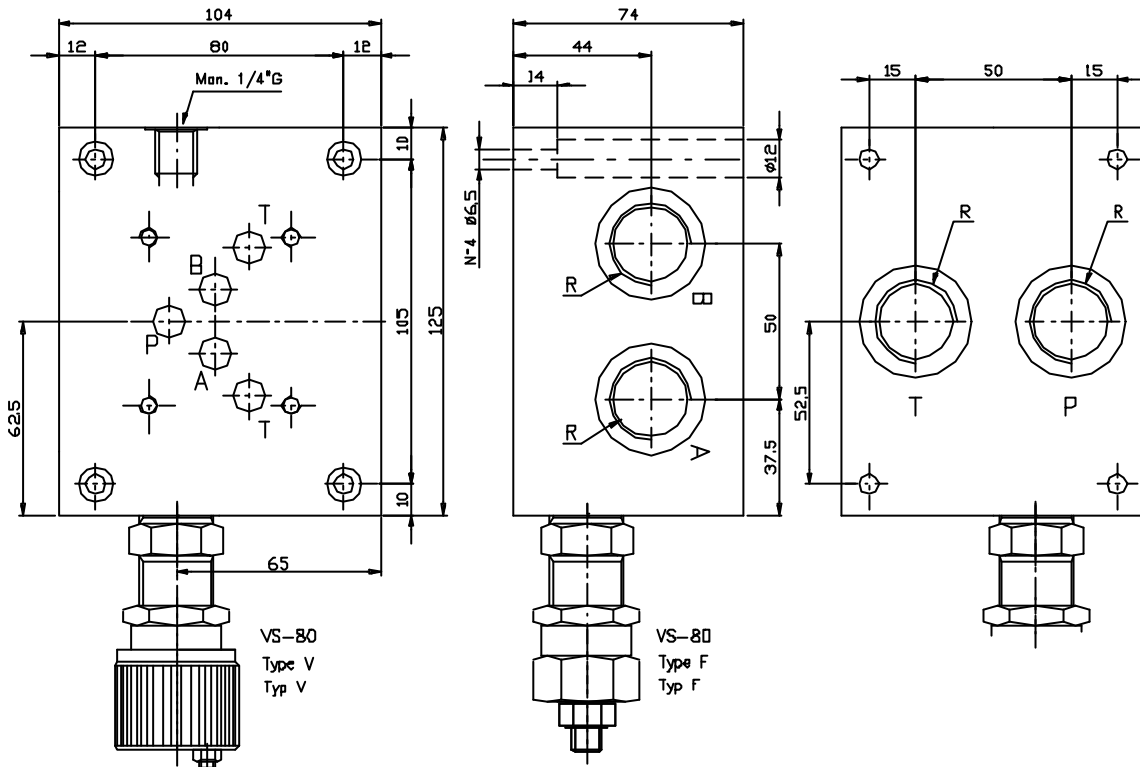
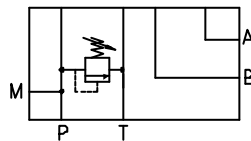


Sub plate, A-B on side and P-T on rear, with pressure relief valve. (RV)  
Weight = 5.3 kg  
Grundplatte, A-B seitlich, P-T ruckseitig, mit Druckbegrenzungsventil. (DBV)  
Gewicht = 5.3 Kg



Hydr. symbol  
Symbol



Ordering code  
Bestell-Code

ES 5 B \* \* \* \*

sub plate = S  
Grundplatte

CETOP 5

Model / Modell = B

R<sub>1/2</sub>"G = 12  
R<sub>3/4</sub>"G = 34

Setting / Einstellung

F = by key / Schlussverstellung  
V = handwheel / Handrad

Spring type/Feder Typ

1 = 5-50 bar  
2 = 35-100 bar  
3 = 80-250 bar

X = with RV / mit DBV  
Z = prearranged for RV  
fuer DBV vorgebohrt