

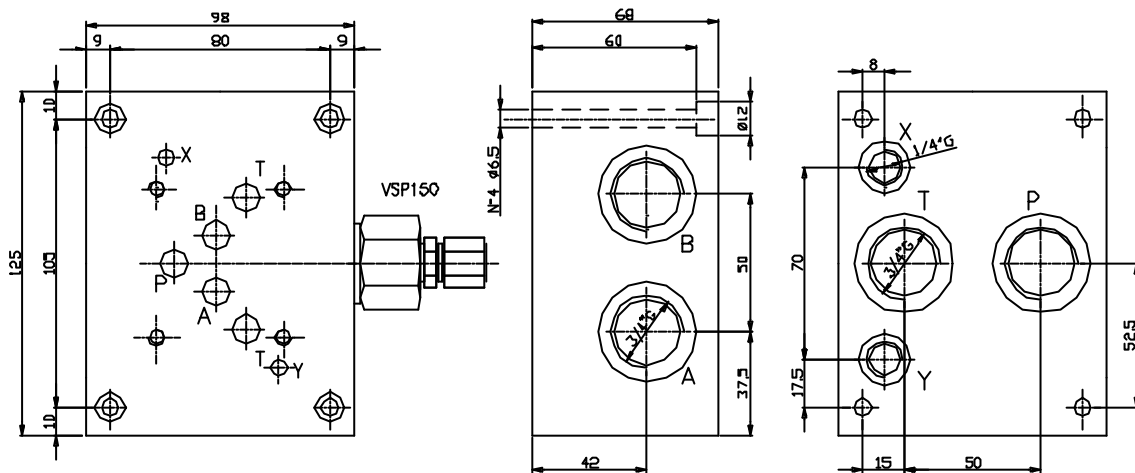


Subplate, A-B on side, P-T on rear = 3/4" G, with drain (Y) and pilot (X) ports = 1/4"G. With pressure relief valve.(RV)

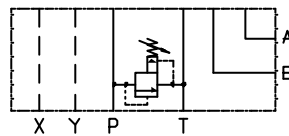
Grundplatte, A-B seitlich, P-T rueckseitig = 3/4"G, mit Lockoel (Y) und Steueranschluss (X) = 1/4"G. Mit Druckbegrenzungsventil.(DBV)

Weight / Gewicht = 5.3 kg

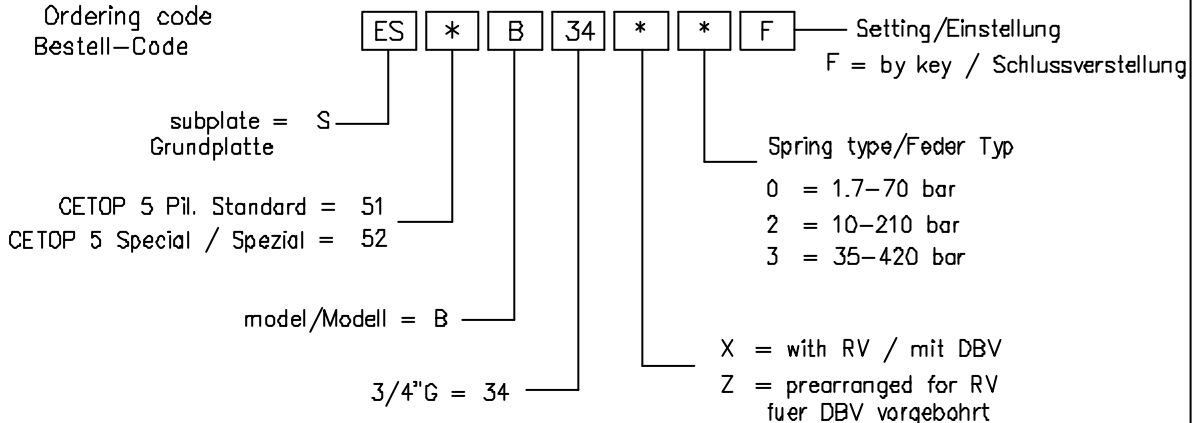
Example of standard version



Hydr. symbol  
 Symbol



Ordering code  
 Bestell-Code



NOTES : See page 52 for technical characteristics of RV  
 BEMERKUNG : Siehe techn. Daten des DBV auf Seite 52