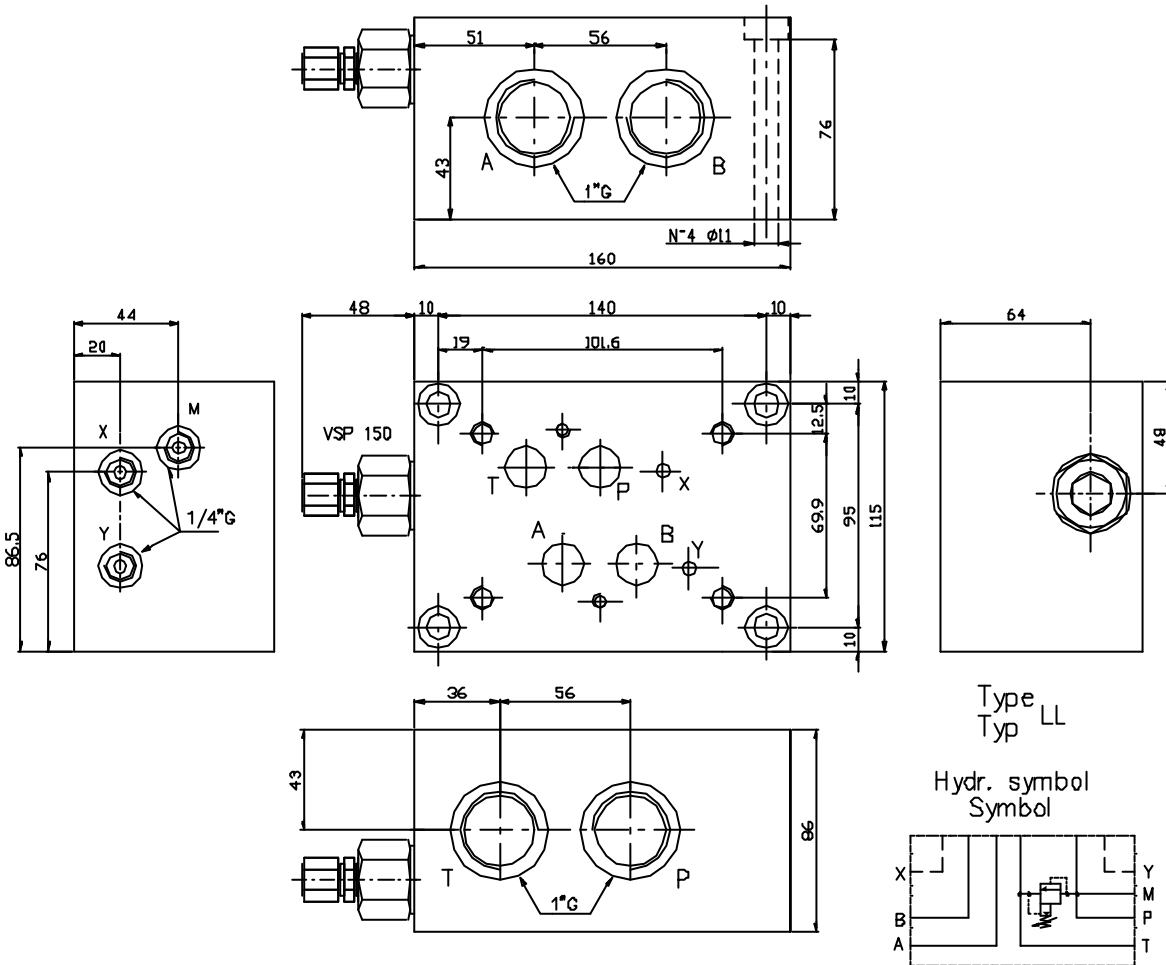




Subplate with A-B-P-T on side = 1" G
with/without pressure relief valve.(RV) Weight = 10 Kg
Grundplatte, A-B-P-T seitlich = 1"G
mit/ohne Druckbegrenzung ventil.(DBV) Gewicht = 10 Kg



Ordering code
Bestell-Code

ES 7 10 LL * * F

Setting/Einstellung
F = by key
Schlussverstellung

subplate = S
Grundplatte

CETOP 7

1"G = 10

P-T-A-B on side / seitlich = LL

Spring type/Feder Typ

0 = 1.7-70 bar

2 = 10-210 bar

3 = 35-420 bar

X = with RV / mit DBV

Z = prearranged for RV
für DBV vorgebohrt

Y = without RV / ohne DBV

NOTES : See page 52 for technical characteristics of RV
BEMERKUNG : Siehe techn. Daten des DBV auf Seite 52