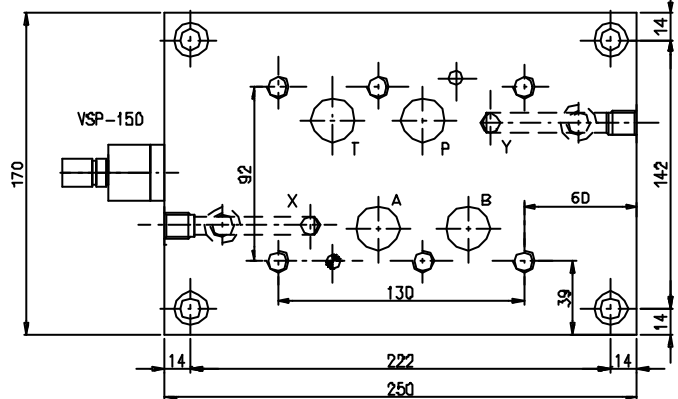
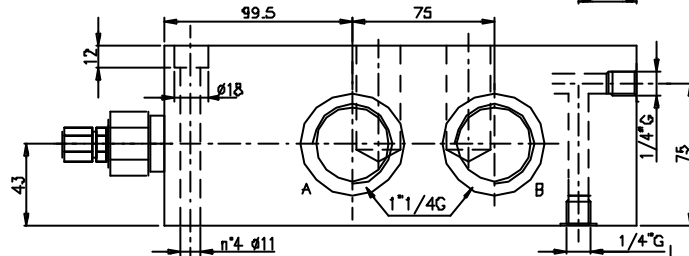
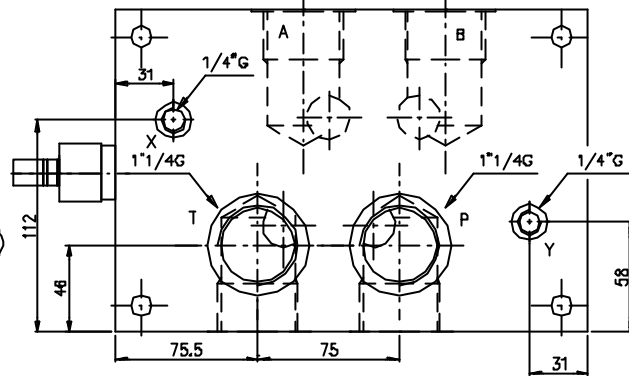
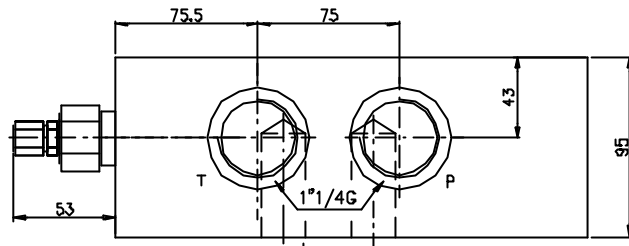


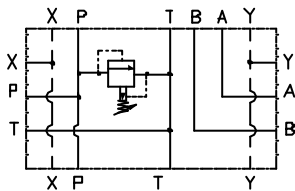


Sub plate CETOP 8 with
A - B on side = 1"1/4"G
P - T on side and back = 1"1/4"G
Drain and pilot = 1/4"G
With/without relief valve (RV)
Weight = 27 Kg

Grundplatte CETOP 8 mit
A - B seitlich = 1"1/4"G, P - T
seitlich und rueckseitig = 1"1/4"G
Leckoel und Steueranschlusse 1/4"G
Mit/ohne Druckbegrenzungsventil (DBV)
Gewicht = 27 Kg



Symbol
hydraulic symbol



Ordering code
Bestell-Code:

S = Sub plate
Grundplatte

CETOP 8

A = Model / Modell

114 = 1"1/4 G

ES 8 A 114 PL * * F

PL _____
Side/back ports
Seitlich/rueckseitige Anschlusse

X = with RV
mit DBV

Y = without RV
ohne DBV

Z = prearranged RV
fuer DBV vorgebohrt

Setting/Einstellung

F = by key / Schlussverstellung

Spring type / Feder typ

0 = 1.7-70 bar

2 = 10-210 bar

3 = 35-420 bar

NOTES: See page 52 for technical characteristics of RV / BEMERKUNG: Siehe techn. Daten des DBV auf Seite 52