

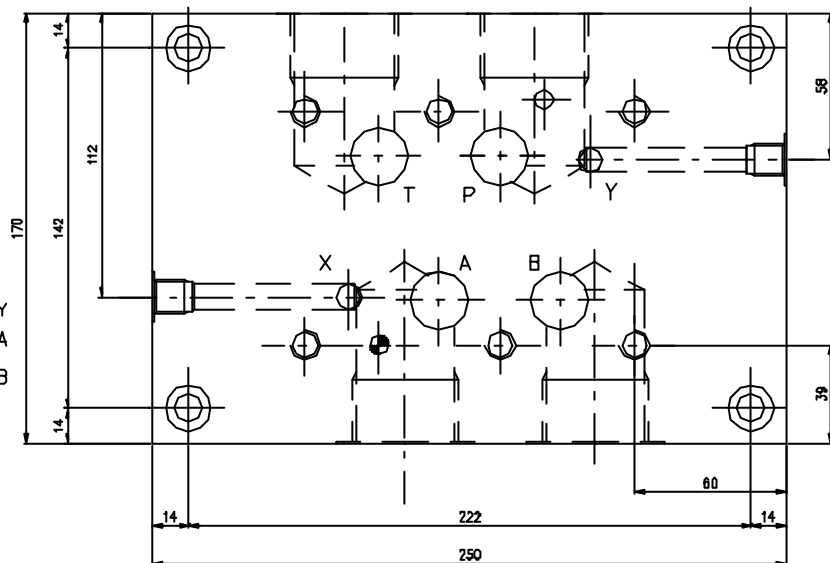
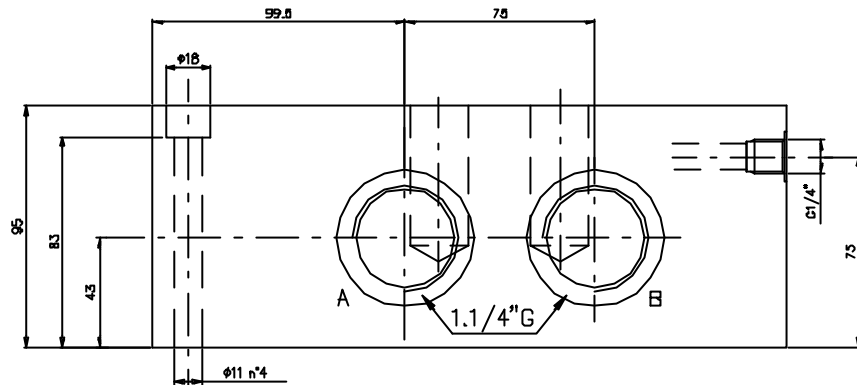


Sub plate CETOP 8 with A - B on side = 1.1/4"G

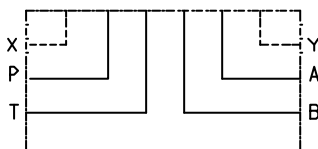
P - T on side = 1.1/4"G. Drain and pilot = 1/4"G. Weight = 27 Kg

Grundplatte CETOP 8 mit A - B seitlich = 1.1/4"G

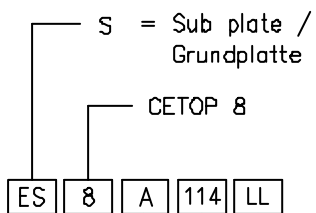
P - T seitlich = 1.1/4"G. Leckoel und Steueranschlusse 1/4"G. Gewicht = 27 Kg



hydraulic symbol
 Symbol



Ordering code
 Bestell-Code:



LL = Side ports - seitlich Anschluesse

114 = 1.1/4"G

A = Model / Modell

