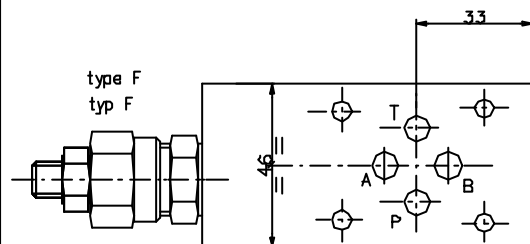
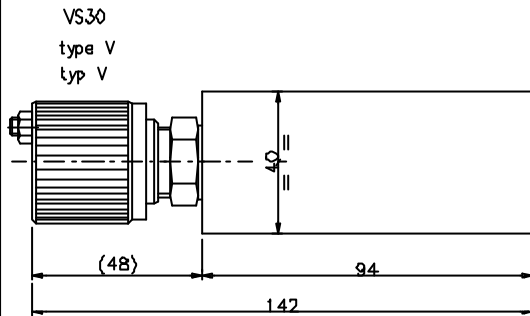
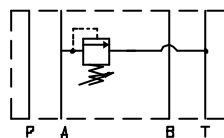


Direct acting pressure relief valve (RV) for modular mounting
 Druckbegrenzungsventil Direktgesteuert (DBV) fuer Modularmontage

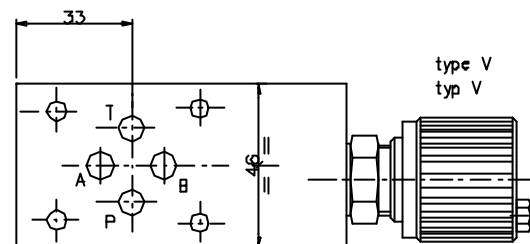
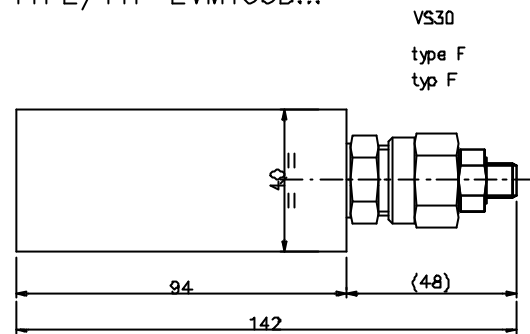
TYPE/TYP EVM103A...



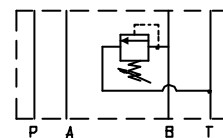
setting/einstellung A



TYPE/TYP EVM103B...

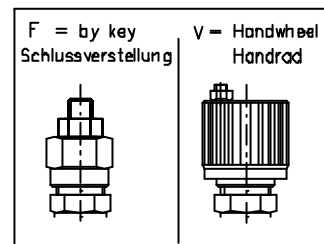


setting/einstellung B



Ordering code
 Bestell-Code

E V M 10 3 * * * *
 NHD
 Valve / Ventil = V
 modular mounting / Modularmontage = M
 version of discharge in T / version mit Ablauf in T = 10
 CETOP 3
 setting on /einstellung = A / B
 with RV / mit DBV = X
 prearranged for RV = Z
 fuer DBV vorgebohrt



Setting type/ Einstellung Typ

spring type/ Feder Typ

N.	range/Bereich min-max (bar)
0	5-50
1	30-100
2	50-210
3	100-350

For technical features of VS-30 valve see page 50
 Technische Eigenarten des VS-30 Ventils : Seite 50