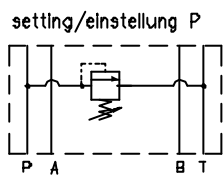
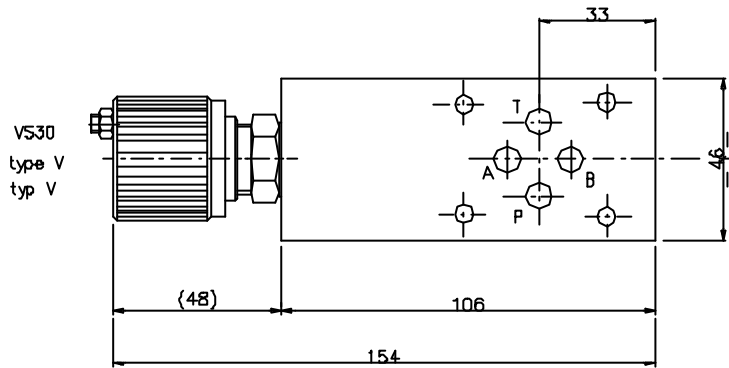
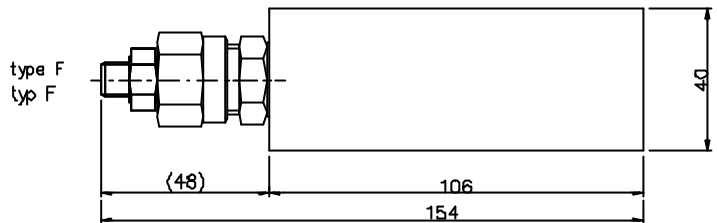


Direct acting pressure relief valve for modular mounting
 Druckbegrenzungsventil Direktgesteuert fuer Modularmontage

TYPE/TYP EVM103P...




Ordering code
 Bestell-Code


E	V	M	10	3	P	*	*	*
---	---	---	----	---	---	---	---	---

NHD — E
 Valve / Ventil = V — V
 modular mounting / Modularmontage = M — M
 version of discharge in T / version mit Ablauf in T = 10 — 10
 CETOP 3 — 3
 setting on /einstellung = P — P
 with RV / mit DBV = X — X
 prearranged for RV = Z / fuer DBV vorgebohrt — Z

F = by key
Schlussverstellung



V = Handwheel
Handrad



Setting type/ Einstellung Typ

spring type/ Feder Typ

N.	range/Bereich min-max (bar)
0	5-50
1	30-100
2	50-210
3	100-350

For technical features of VS-30 valve see page 50
 Technische Eigenarten des VS-30 Ventils : Seite 50