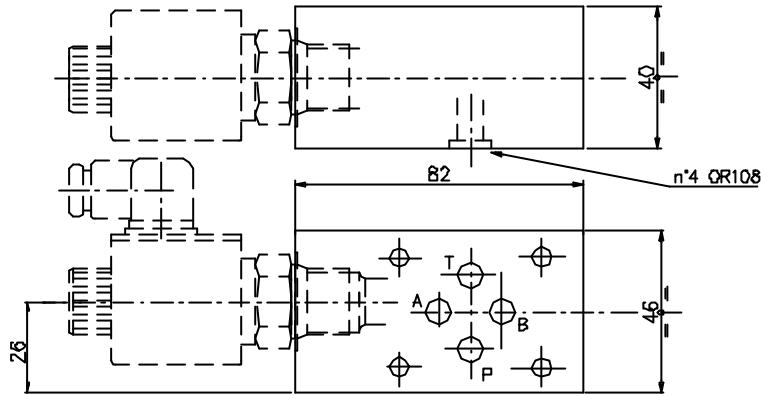


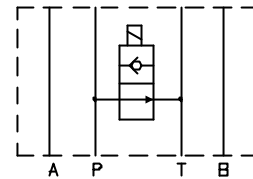


Modular electric operated by-pass valve.

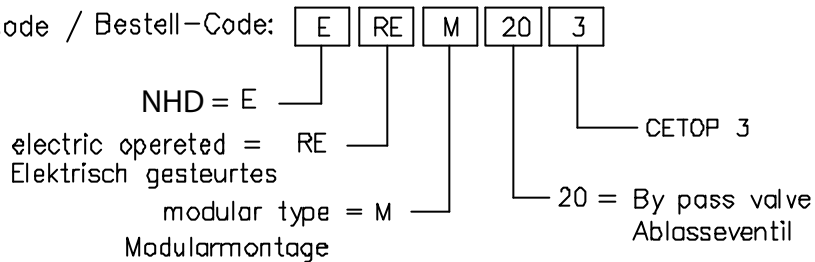
Elektrisch gesteuertes Ablasseventil fuer Modularmontage.



Hydr. symbol  
Symbol



Ordering code / Bestell-Code:

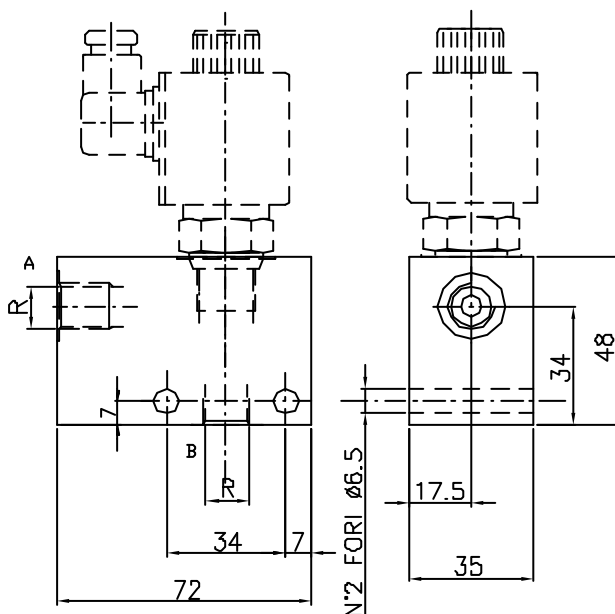


Notes: see page 53 for technical characteristics of valve 2/2

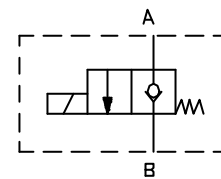
Bemerkung: siehe techn. Daten des Ventils 2/2 auf Seite 53

In-line mounting plate for 2/2 solenoid valve.

Platte fuer in Linie-Einbau 2/2 Sitzventil.

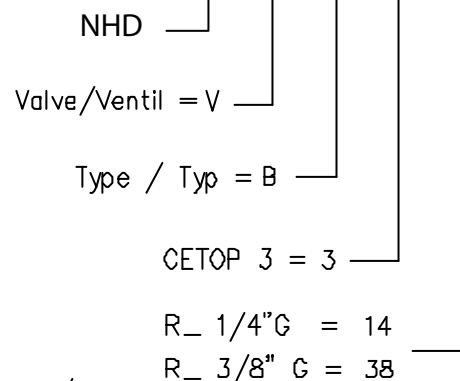


Hydr. symbol  
Symbol



ordering code:

Bestell-Code: E V B 3 \*



Notes: see page 53 for technical characteristics of valve 2/2

Bemerkung: siehe techn. Daten des Ventils 2/2 auf Seite 53