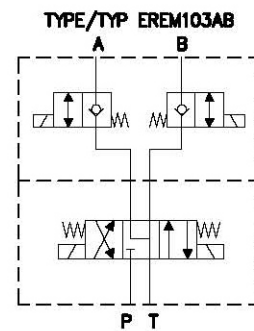
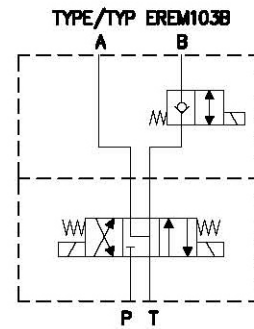
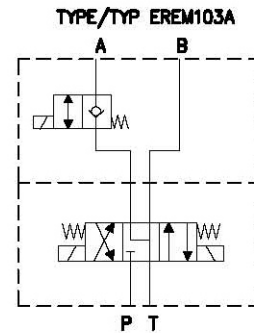
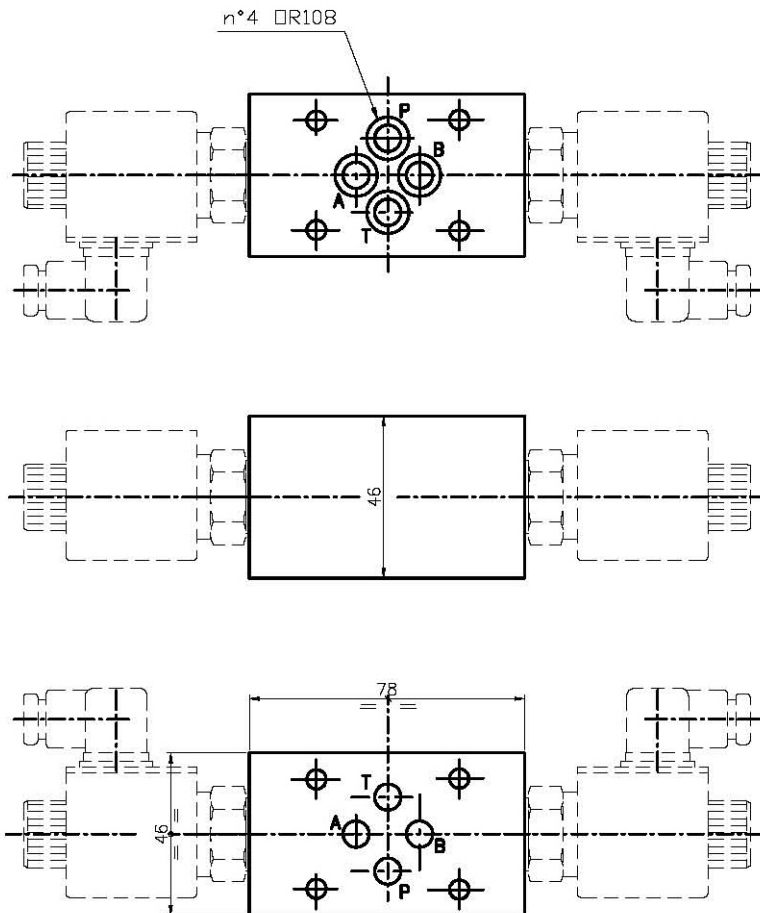


Electric operated modular check valve.
 Elektrisch gesteuertes Rueckschlagventile fuer Modularmontage



ordering code:
 Bestell-Code:

E RE M 10 3 *

NHD = E

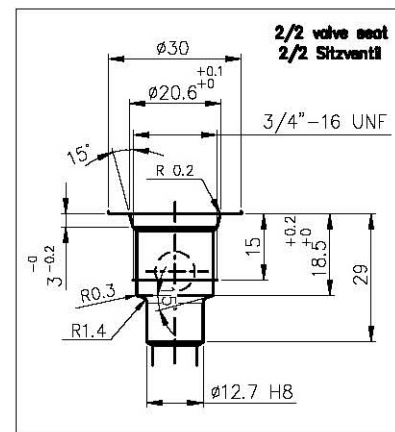
Electric check valve = RE
 Elektrisch Rueckschlagventil

type of modular mounting = M
 typ fuer modularmontage

Standard version = 10
 Std. Ausfuehrung

CETOP 3

setting of / Einstellung:
 A = A
 B = B
 A-B = AB



Notes: see page 53 for technical characteristics of valve 2/2
 Bemerkung: siehe techn. Daten des Ventils 2/2 auf Seite 53